

# dyson purifier big+quiet formaldehyde

## Gebruiksaanwijzing

SV12 JN.00000 PN.000000-00-00  
00.00.00 VERSIENUMMER 01



---

### Inhoud

Aan de slag  
Het apparaat in elkaar zetten  
Het apparaat plaatsen  
Verbinding maken met de  
MyDyson™-app  
Verbinding maken met je smart home  
Aan/uit-knop  
Doorlopende controle  
Informatiemenu  
Automatisch reinigen

Snelheid en richting van  
luchtstroom instellen  
Nachtstand en Slaaptimer  
Het HEPA-filter vervangen  
De gebruiksduur van het HEPA-filter  
opnieuw instellen  
Het koolstoffilter vervangen  
De gebruiksduur van het koolstoffilter  
opnieuw instellen  
Het apparaat onderhouden

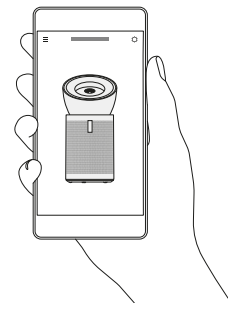
# Aan de slag

**Real-time lcd-scherm** .....  
Lcd-scherm meldt de kwaliteit van de binnenlucht in realtime.

**Intelligente sensoren** .....  
Een geïntegreerd sensorsysteem detecteert verontreinigende stoffen in de hele kamer.

**360° HEPA-filter** .....

**Koolstoffilter** .....



## MyDyson™-app

Als je alles uit je luchtreiniger wilt halen, is de MyDyson™-app onmisbaar. Je kunt huidige en historische gegevens volgen, het apparaat bedienen en regelen, waar je ook bent, luchtreiniging plannen en de gebruiksduur van het filter in de gaten houden.

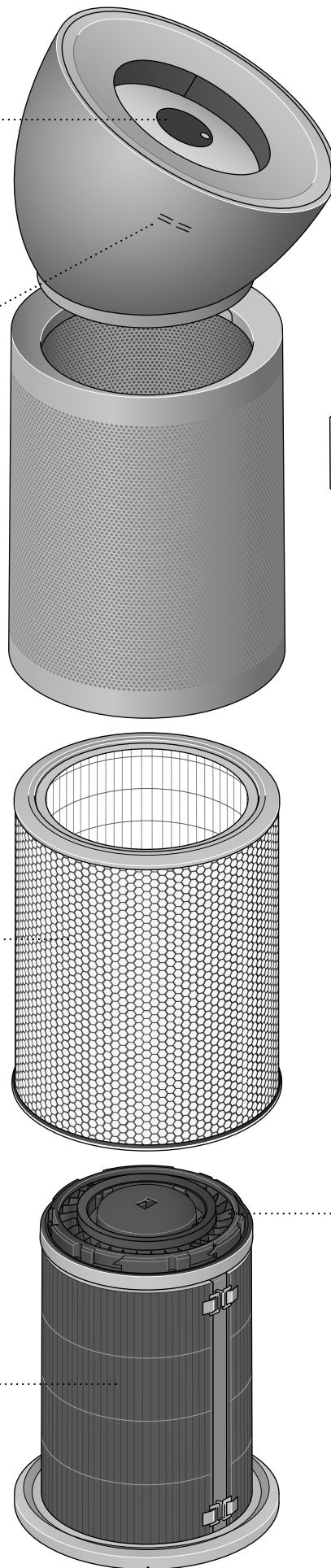
## Afstandsbediening

De afstandsbediening kan met een magnetische bevestiging aan de voorkant van het apparaat worden bevestigd, waar hij gemakkelijk kan worden gepakt.

**Filter voor katalytische selectieve oxidatie**

## Verborgene wieltjes

Hiermee verplaats je het apparaat makkelijk door een kamer - ontworpen voor harde vloeren.



# Het apparaat in elkaar zetten

Pak de voet van het apparaat vast en til het apparaat met twee handen uit de doos.

Het apparaat is voorzien van een HEPA-filter, en koolstoffilter en een permanent katalytisch filter. Ze zijn al op het apparaat geïnstalleerd.

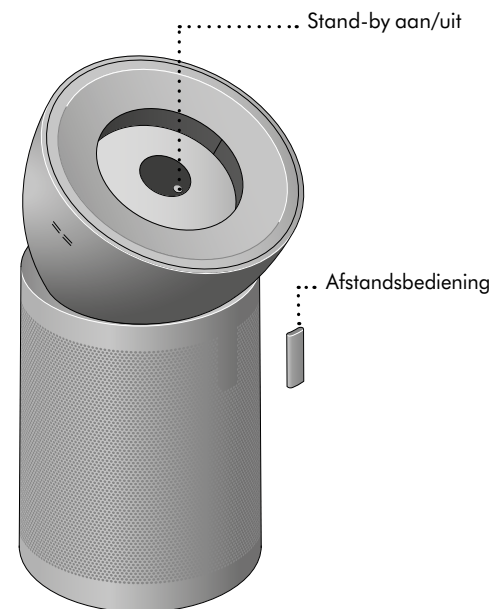
Til de kegelvormige luchtstroomversterker uit de doos en zet hem op het apparaat.

Draai de kegelvormige luchtstroomversterker tot deze goed op zijn plaats klikt.

Sluit het apparaat aan op het stopcontact en druk op de aan/uit-knop op het scherm of op de afstandsbediening.



Leg de afstandsbediening met de toetsen omlaag op de voorzijde van het apparaat.



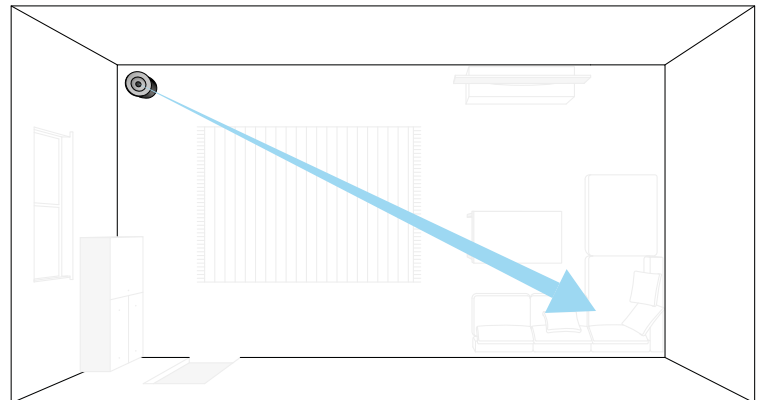
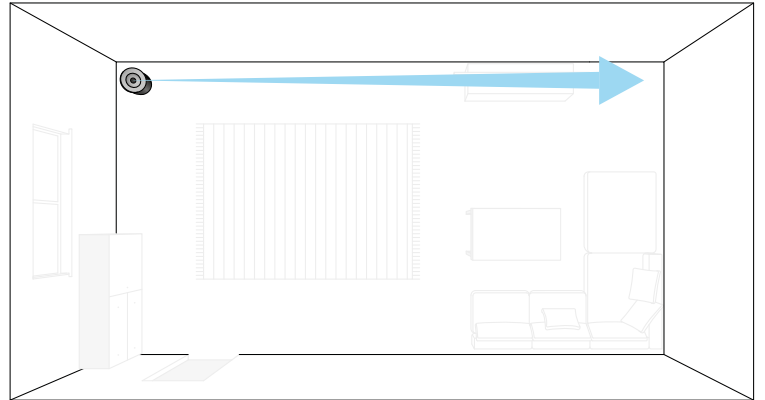
# Het apparaat plaatsen

Het apparaat is voorzien van wielen, zodat je het gemakkelijker kunt verplaatsen.

Zet het apparaat op een vlakke vloer.

Plaats het apparaat, voor de meest effectieve luchtreiniging, aan de rand van de kamer, minstens één meter van de muur af. Zorg ervoor dat de kegelvormige luchtstroomversterker naar het verste punt is gericht, langs de muur.

Je kunt het apparaat ook diagonaal plaatsen.



# Verbinding maken met de MyDyson™-app

Met de MyDyson™-app regel je alles zelf. Zo krijg je toegang tot stapsgewijze installatie-instructies en ondersteuning, schakel je de Dyson-luchtreiniger in en uit wanneer en hoe jij wilt, krijg je visuele updates over de luchtkwaliteit en ontvang je automatisch de nieuwste software-updates.

Download de MyDyson™-app van de App Store of Google Play.

Open de app en volg de instructies op het scherm om een nieuw account aan te maken.



Apple en het Apple-logo zijn handelsmerken van Apple Inc., geregistreerd in de VS en andere landen. App Store is een servicemerk van Apple Inc., geregistreerd in de V.S. en overige landen. Google Play en het logo van Google Play zijn handelsmerken van Google Inc.



De Android-robot is gereproduceerd of afgeleid van werk dat gemaakt en gedeeld is door Google en wordt gebruikt conform de voorwaarden van de licentie Creative Commons 3.0 met naamsvermelding.



---

# Verbinding maken met je smart home

## Met Amazon Alexa

Vraag Alexa om de Dyson Skill in te schakelen om de Dyson luchtreiniger te bedienen. Stel een programma in, zodat het apparaat automatisch werkt met andere apparaten in je woning. Precies zoals jij wilt.



## Met Google Assistant

Bedien alle verbonden luchtreinigers met behulp van Google of stel een programma in zodat het apparaat automatisch werkt met andere apparaten in je woning, zoals jij wilt. Zeg 'Hey Google' en je kunt aan de slag.



## Met Siri

Verbind je Dyson-apparaat met Siri-snelkoppelingen, zodat je ze via spraak kunt bedienen vanaf je Apple-apparaat.



# Aan/uit-knop

Druk op de knop Stand-by/aan/uit op je Dyson luchtreiniger of op de afstandsbediening om het apparaat in of uit te schakelen. Het apparaat controleert doorlopend de luchtkwaliteit.



---

## Doorlopende controle

Doorlopende controle is standaard uitgeschakeld. Je moet de functie activeren om historische AQ-gegevens te bekijken.

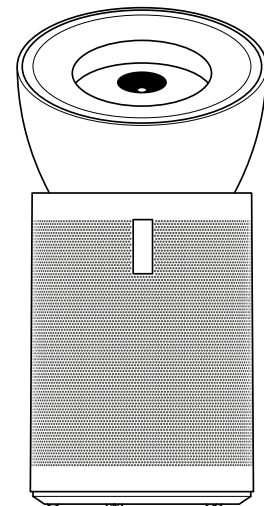
Als doorlopende controle ingeschakeld is, verzamelt de Dyson-luchtreiniger informatie over luchtkwaliteit en -temperatuur, die wordt weergegeven op het lcd-scherm en in de MyDyson™-app.

### Doorlopende controle aan/uit

Je wordt gevraagd doorlopende controle te activeren in de MyDyson™-app. Houd de knop automatische stand vijf seconden ingedrukt om doorlopende controle aan of uit te zetten via de afstandsbediening. Het lcd-scherm toont de status van doorlopende controle.

### Wifiverbinding

Wifi is standaard ingeschakeld. Houd de knop Stand-by/aan/uit op jouw apparaat vijf seconden ingedrukt om de wifi in of uit te schakelen.



# Informatiemenu

Druk op deze knop om door de informatie te scrollen die wordt gecontroleerd door de Dyson luchtreiniger.

Informatie over de luchtkwaliteit, temperatuur, luchtvochtigheid en filterniveaus wordt weergegeven op het lcd-scherm.

Wanneer een bepaald type verontreinigende stof de luchtkwaliteit aantast, wordt een pictogram voor de desbetreffende schadelijke stof getoond op het lcd-scherm.



## De luchtkwaliteit binnenshuis

Grafiek van de luchtkwaliteit geeft de gegevens van de afgelopen 12 seconden weer.



## Kleine deeltjes – (PM 2,5)

Microscopisch kleine deeltjes met een afmeting van maximaal 2,5 micrometer hangen in de lucht die we inademen. Voorbeelden hiervan zijn rook, bacteriën en allergenen.



## Kleine deeltjes - (PM10)

Grotere microscopisch kleine deeltjes met een afmeting van maximaal 10 micrometer hangen in de lucht die we inademen. Voorbeelden hiervan zijn stof, schimmels en pollen.



## Vluchtige organische stoffen

Vluchtige organische stoffen (VOS) zijn potentieel schadelijke stoffen. Je treft ze aan in schoonmaakproducten, verf en meubilair.



## Stikstofdioxide en andere oxiderende gassen

Deze potentieel schadelijke gassen komen vrij in de lucht door verbranding, zoals gas dat verbrand wordt tijdens het koken en uitlaatgasemissies van voertuigen.



## Binnentemperatuur

Controleer de kamertemperatuur.



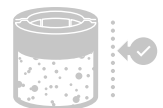
## Luchtvochtigheid binnenshuis

De hoeveelheid waterdamp in de lucht, uitgedrukt in een percentage.



## Filters

De resterende gebruiksduur van het filter wordt getoond op het lcd-scherm, zodat je weet wanneer de filters aan vervanging toe zijn.



## Formaldehyde (HCHO)

Een veelvoorkomende verontreinigende stof die binnenshuis voorkomt en jarenlang in de lucht wordt gebracht door meubelen, vloeren en lijm.



## Wifi

De huidige status van de verbinding met het wifinetwerk.



## Kooldioxide (CO<sub>2</sub>)

Zonder goede ventilatie kan CO<sub>2</sub> zich binnenshuis ophopen. Dit kan invloed hebben op het cognitief functioneren.



# Automatisch reinigen

Als je de Dyson luchtreiniger op de Auto-stand instelt, passen de geïntegreerde sensoren op intelligente wijze de instellingen van het apparaat aan op basis van de luchtkwaliteit.

**Luchtkwaliteit:** het apparaat schakelt uit als de gewenste luchtkwaliteit is bereikt en schakelt weer in wanneer de luchtkwaliteit terugloopt.

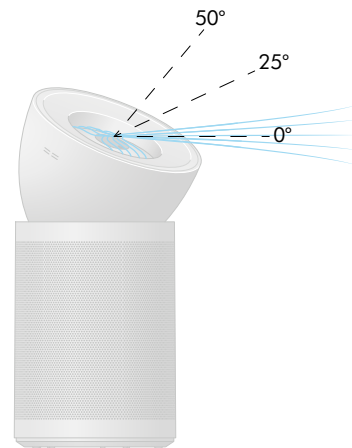
**Snelheid van de luchtstroom:** de snelheid van de luchtstroom neemt toe tot het maximum totdat de gewenste luchtkwaliteit bereikt is.



# Snelheid en richting van luchtstroom instellen

Je kunt de snelheid en richting van de luchtstroom aanpassen van 0° tot 50° via de afstandsbediening of de MyDyson™-app.

Selecteer de Briesstand door de luchtrichtingsknop herhaaldelijk in te drukken tot de stand wordt geactiveerd of gebruik hiervoor de MyDyson™-app.



# Nachtstand en Slaaptimer

Als de Dyson luchtreiniger in de Nachtstand staat, blijft deze de lucht reinigen, maar alleen met de stilste instellingen, een lagere luchtstroomsnelheid en met een gedimd lcd-scherm.

Druk op de knop Nachtstand en op de knop Slaaptimer om door alle timeropties te scrollen.





# Het HEPA-filter vervangen

De MyDyson™-app en het lcd-scherm waarschuwen je wanneer het filter bijna moet worden vervangen. Je kunt vervangende filters kopen op [www.dyson.nl](http://www.dyson.nl)

## De kegelvormige luchtstroomversterker verwijderen

Schuif de ontgrendelingsknop aan de achterzijde van de kegelvormige luchtstroomversterker in de stand Ontgrendelen. Til de kegelvormige luchtstroomversterker uit het apparaat.

Til de buitenbehuizing van de onderkant van het apparaat.

## Het filter verwijderen

Het HEPA-filter bevindt zich in de buitenbehuizing. Om het filter te ontgrendelen, druk je op de ontgrendelingsknoppen op de binnenrand en til je de buitenbehuizing van het filter.

Gooi het filter weg.

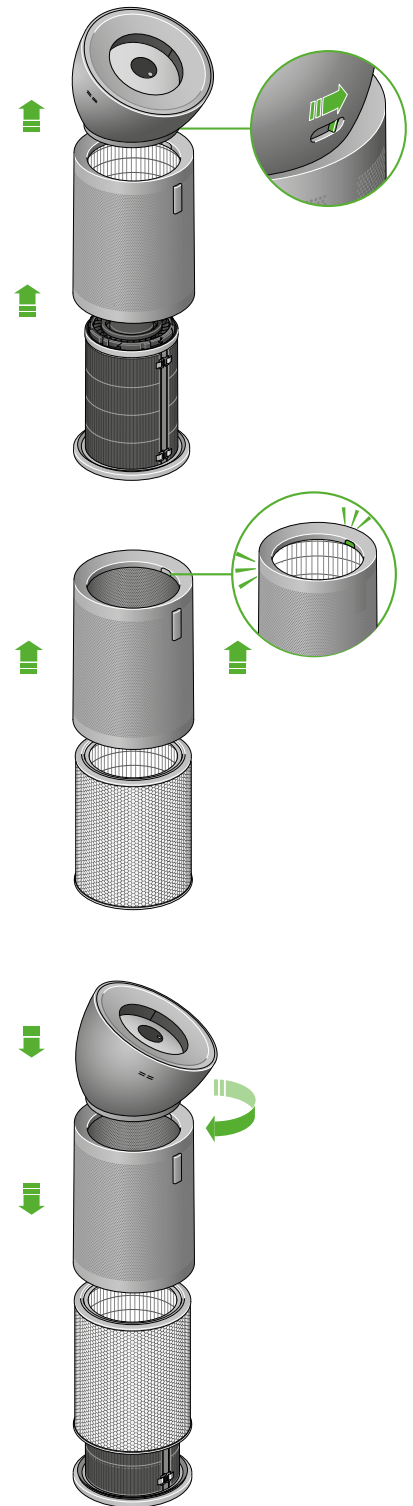
## Een nieuw filter plaatsen

Haal het vervangende filter uit de verpakking. Plaats het filter op de onderkant van het apparaat.

Plaats de buitenbehuizing over het filter en druk erop tot het goed op zijn plaats klikt.

Zet de kegelvormige luchtstroomversterker op het apparaat en draai hem tot het goed op zijn plaats klikt.

Steek de stekker in het stopcontact en stel de gebruiksduur van het filter opnieuw in.



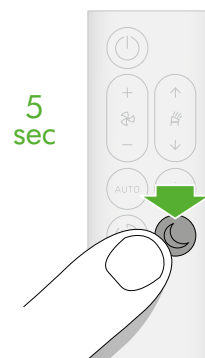
# De gebruiksduur van het HEPA-filter opnieuw instellen

Het is belangrijk om de gebruiksduur van het filter opnieuw in te stellen nadat je het filter hebt vervangen.

Houd de knop Nachtstand op de afstandsbediening ingedrukt.

Het lcd-scherm op jouw ventilator telt terug van vijf, tot er een vinkje wordt getoond op het scherm.

De gebruiksduur van het filter is opnieuw ingesteld en het apparaat is klaar voor gebruik.



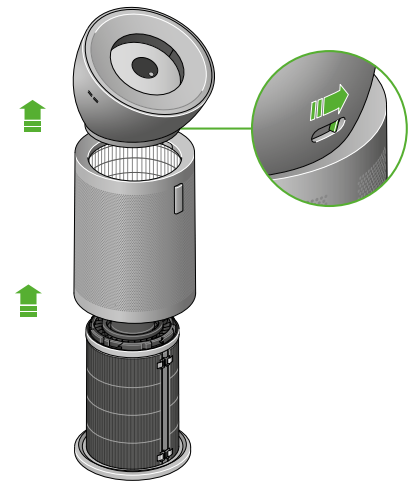
# Het koolstoffilter vervangen

De MyDyson™-app en het lcd-scherm waarschuwen je wanneer het filter bijna moet worden vervangen. Je kunt vervangende filters kopen op [www.dyson.nl](http://www.dyson.nl)

## De kegelvormige luchtstroomversterker verwijderen

Schuif de ontgrendelingsknop aan de achterzijde van de kegelvormige luchtstroomversterker in de stand Ontgrendelen. Til de kegelvormige luchtstroomversterker uit het apparaat.

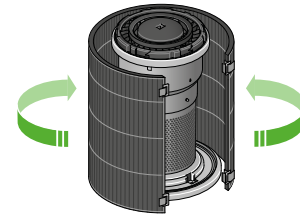
Til de buitenbehuizing van de onderkant van het apparaat.



## Het filter verwijderen

Het koolstoffilter is om de centrale behuizing van het apparaat gewikkeld. Ontgrendel de vier klemmen en trek het filter naar je toe.

Gooi het filter weg.



## Een nieuw filter plaatsen

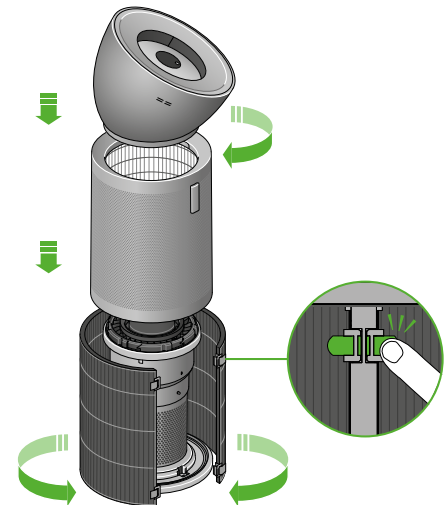
Haal het vervangende filter uit de verpakking.

Wikkel het filter om de onderkant van het apparaat, breng de klemmen op hun plaats aan en zet het filter vast door ze alle vier aan te duwen.

Zet de buitenbehuizing en het HEPA-filter weer op hun plaats op de onderkant van het apparaat.

Zet de kegelvormige luchtstroomversterker op het apparaat en draai hem tot het goed op zijn plaats klikt.

Steek de stekker in het stopcontact en stel de gebruiksduur van het filter opnieuw in.



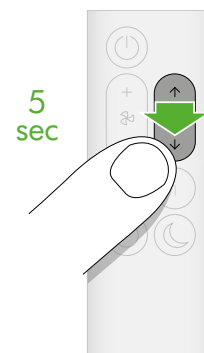
# De gebruiksduur van het koolstoffilter opnieuw instellen

Het is belangrijk om de gebruiksduur van het filter opnieuw in te stellen nadat je het filter hebt vervangen.

Houd de lichtstroomrichtingsknop op de afstandsbediening ingedrukt.

Het lcd-scherm op jouw ventilator telt terug van vijf, tot er een vinkje wordt getoond op het scherm.

De gebruiksduur van het filter is opnieuw ingesteld en het apparaat is klaar voor gebruik.

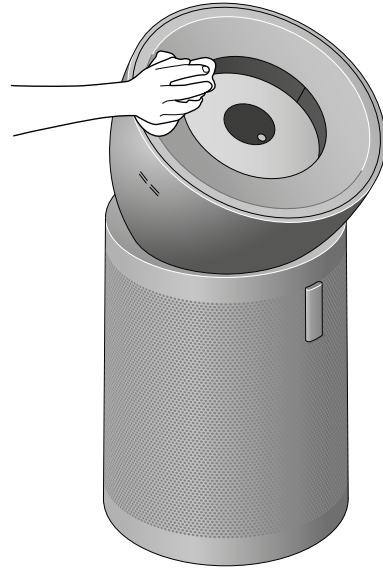


# Het apparaat onderhouden

Als je er altijd zeker van wilt zijn dat de Dyson luchtreiniger optimaal werkt, is het belangrijk dat je deze regelmatig reinigt en controleert op verstoppingen.

## Het apparaat reinigen

Als het apparaat stoffig is, kun je hem schoonmaken met een vochtige, pluisvrije doek.



Controleer de sensorinlaten aan de linkerkant van de kegelvormige luchtstroomversterker op stof en vuil.

Controleer de binnenzijde van de buitenbehuizing en de kegelvormige luchtstroomversterker op stof en vuil.

Gebruik een zachte borstel om stof en vuil te verwijderen.

Gebruik geen schoonmaak- of poetsmiddelen om de ventilator schoon te maken.

